

Talis

Einhebel-Brausemischer Aufputz

Oberflächen: **Chrom** Artikelnummer: **32640000**



Beschreibung

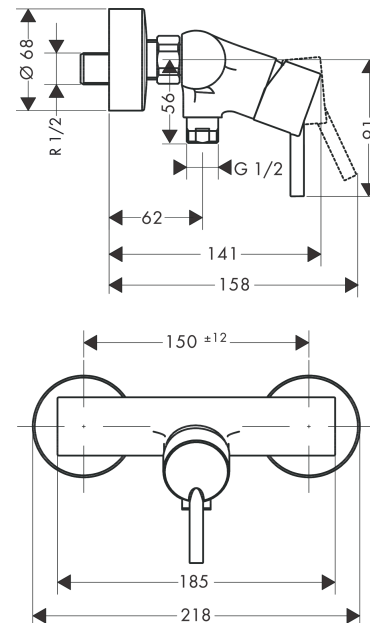
Merkmale

- 1 Verbraucher
- Anschlussart: S-Anschlüsse
- Stichmaß: 150 ± 12 mm
- Durchfluss für Handbrause bei 3 bar: 20 l/min
- Keramikmischsystem
- min. Betriebsdruck: 1 bar
- max. Betriebsdruck: 10 bar
- Temperaturbegrenzung einstellbar
- Rückflussverhinderer
- mit Schalldämpfer
- Schlauchanschluss DN15
- Anschlussgröße: DN15
- PA-IX 18310/IB
- DVGW NW-6506BT0455
- ETA VA 1.42/19838
- VTT-RTH-00006-10
- ACS 17 ACC LY 154, valide jusqu'au 05.05.2021
- WRAS 1807038
- WRAS 1807038
- Kiwa K6161_Mechanical Mixers EN817
- SINTEF 1433

Produktabbildung



Maßzeichnung



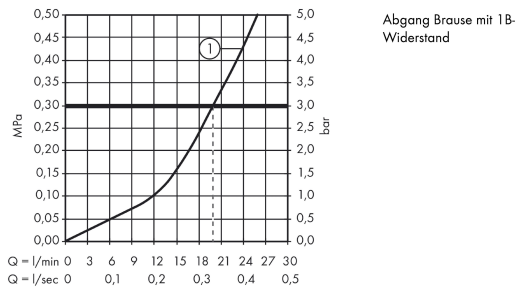
Talis

Einhebel-Brausemischer Aufputz

Oberflächen: **Chrom** Artikelnummer: **32640000**



Durchflussdiagramm

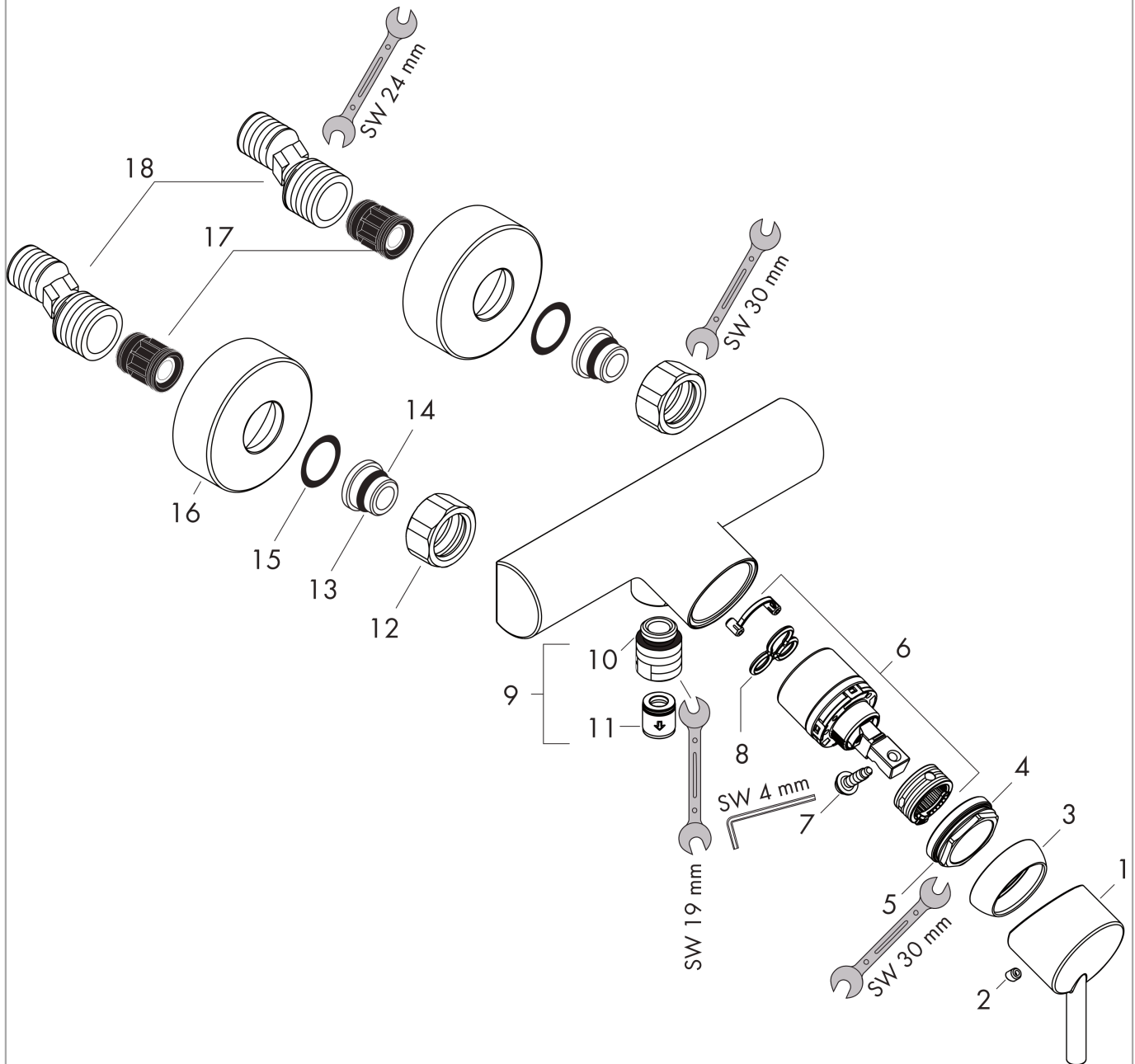


Talis
 Einhebel-Brausemischer Aufputz
 Oberflächen: **Chrom** Artikelnummer: **32640000**



Explosionszeichnung

Baujahr: >10/06



Talis

Einhebel-Brausemischer Aufputz

Oberflächen: **Chrom** Artikelnummer: **32640000**



Ersatzteilliste

Baujahr: >10/06

Pos.	Beschreibung	Artikelnummer	PG	VE
1	Griff	32096000	10	1
2	Griffstopfen	96338000	1	1
3	Kappe	97406000	6	1
4	Mutter	97209000	5	1
5	O-Ring 32x2	98193000	1	1
6	Kartusche kpl.	92730000	11	1
7	Sicherungsschraube	95140000	2	1
8	Dichtung	95008000	3	1
9	Schlauchanschluss	96044000	7	1
10	O-Ring 14x2	98129000	1	1
11	Rückflußverhinderer-Set DW 15	94074000	5	1
12	Muttern Set	96157000	8	1
13	Anschlußnippel	97220000	5	1
14	O-Ring 15x2	98163000	1	1
15	Siebichtung	96922000	3	1
16	Rosette Ø 68 mm	96467000	6	1
17	Schalldämpfer	96429000	2	1
18	S-Anschluss Set (±12 mm)	94140000	10	1
a	S-Anschluss Set (±32 mm)	98592000	9	1