

Talis

Einhebel-Wannenmischer Aufputz

Oberflächen: **Chrom** Artikelnummer: **32440000**



Beschreibung

Merkmale

- Ausladung 158,5 - 166 mm
- Anschlussart: S-Anschlüsse
- Stichmaß: 150 ± 12 mm
- Strahlart Armatur: Normalstrahl
- Durchfluss für Wanneneinlauf bei 3 bar: 20 l/min
- Durchfluss für Handbrause bei 3 bar: 17 l/min
- Keramikmischsystem
- min. Betriebsdruck: 1 bar
- max. Betriebsdruck: 10 bar
- Temperaturbegrenzung einstellbar
- mit automatischer Rückstellung
- Eigensicher gegen Rückfließen
- mit Schalldämpfer
- für Durchlauferhitzer geeignet
- Anschlussgröße: DN15
- PA-IX 18311/ICB
- DVGW NW-6506BT0455
- ETA VA 1.42/19839
- ACS 17 ACC LY 742, valide jusqu'au 05.05.2021
- WRAS 1405335
- JWWA C-279
- Kiwa K6161_Mechanical Mixers EN817
- SINTEF 1435

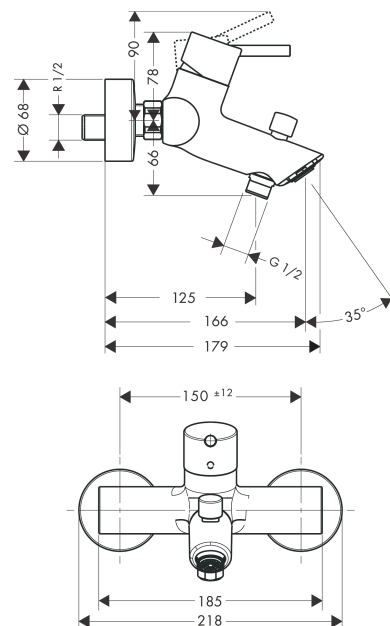
Technologie



Produktabbildung



Maßzeichnung



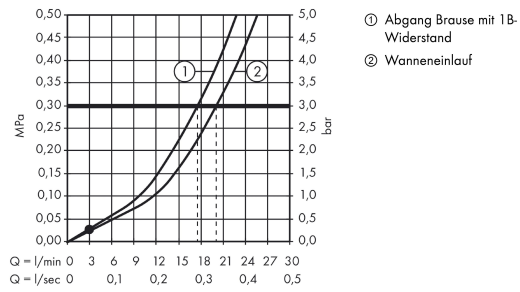
Talis

Einhebel-Wannenmischer Aufputz

Oberflächen: **Chrom** Artikelnummer: **32440000**



Durchflussdiagramm

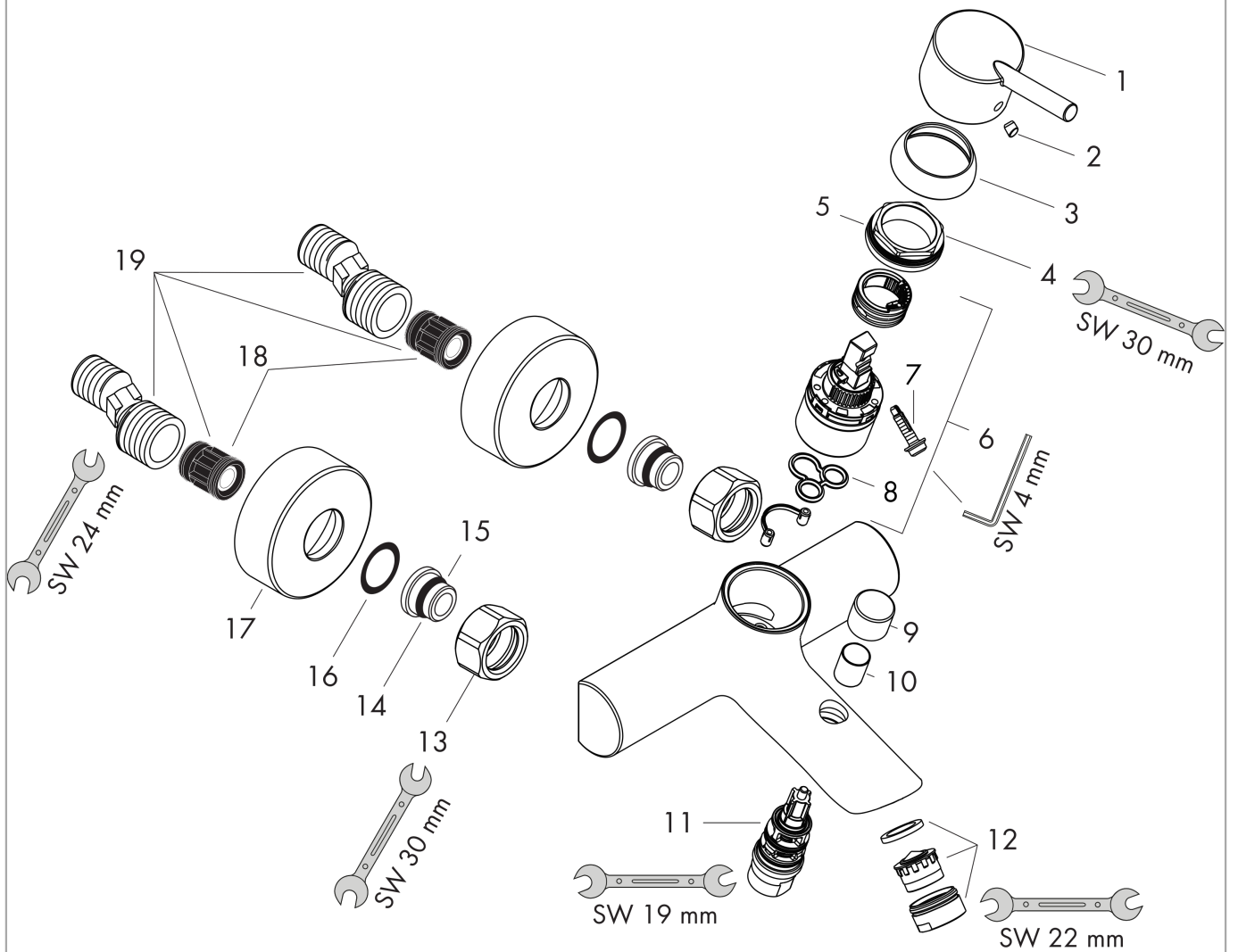


Talis
Einhebel-Wannenmischer Aufputz
 Oberflächen: **Chrom** Artikelnummer: **32440000**



Explosionszeichnung

Baujahr: >06/14



Talis

Einhebel-Wannenmischer Aufputz

Oberflächen: **Chrom** Artikelnummer: **32440000**



Ersatzteilliste

Baujahr: >06/14

Pos.	Beschreibung	Artikelnummer	PG	VE
1	Griff	32096000	10	1
2	Griffstopfen	96338000	1	1
3	Kappe	97406000	6	1
4	Mutter	97209000	5	1
5	O-Ring 32x2	98193000	1	1
6	Kartusche kpl.	92730000	11	1
7	Sicherungsschraube	95140000	2	1
8	Dichtung	95008000	3	1
9	Zugknopf	97981000	6	1
10	Hülse	97979000	5	1
11	Umsteller	97978000	11	1
12	Luftsprudler M24x1 (30 l/min)	96512000	5	1
13	Muttern Set	96157000	8	1
14	O-Ring 15x2	98163000	1	1
15	Anschlußnippel	97220000	5	1
16	Siebichtung	96922000	3	1
17	Rosette Ø 68 mm	96467000	6	1
18	Schalldämpfer	96429000	2	1
19	S-Anschluss Set (±12 mm)	94140000	10	1
a	S-Anschluss Set (±32 mm)	98592000	9	1
b	Umsteller-Arretierung	97211000	1	1