

**AXOR Carlton**  
**Brauseset 0,90 m mit Handbrause 100 1jet Classic**  
Oberflächen: **Chrom** Artikelnummer: **27947000**



## Beschreibung

### Merkmale

- Besteht aus: Handbrause, Brausestange, Brauseschlauch, Schieber
- Strahlart: RainAir
- Brausekopfgröße: 100 mm
- brauseseitiger Drehwirbel gegen lästiges Verdrehen des Brauseschlauches
- Wandstange 0,90 m
- Halter für Brauseschlauch mit konischer Mutter
- maximale Durchflussmenge bei 3 bar: 16 l/min
- Wandstützen aus Metall

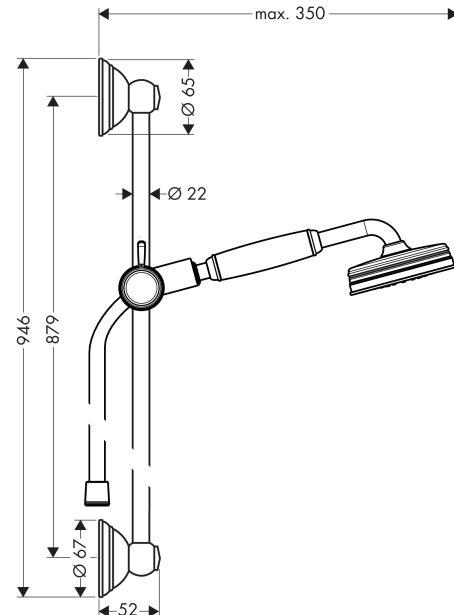
## Technologie



## Produktabbildung



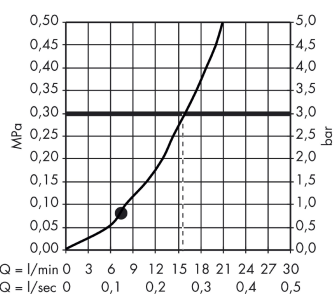
## Maßzeichnung



**AXOR Carlton**  
**Brauseset 0,90 m mit Handbrause 100 1jet Classic**  
 Oberflächen: **Chrom** Artikelnummer: **27947000**



## Durchflussdiagramm



Q = l/min 0 3 6 9 12 15 18 21 24 27 30  
 Q = l/sec 0 0,1 0,2 0,3 0,4 0,5

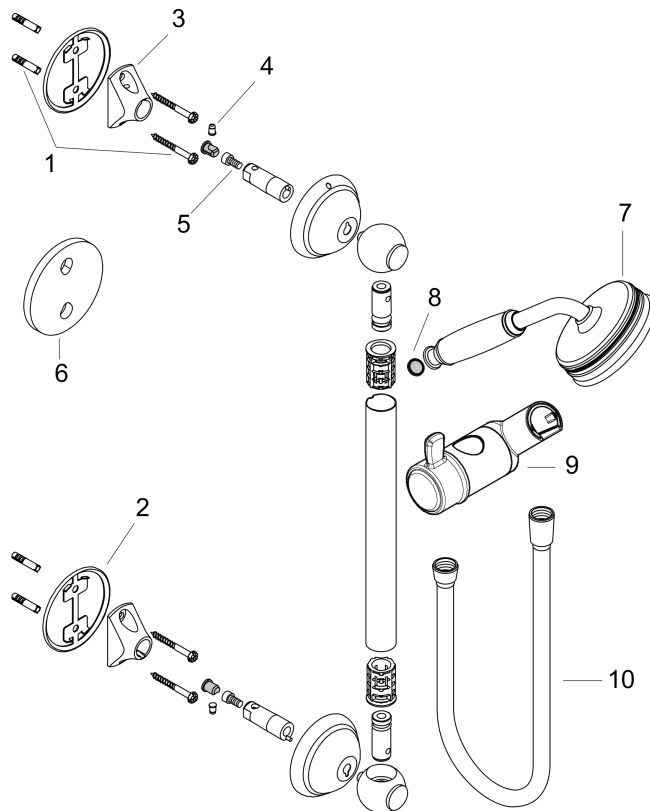
Die Verbrauchswerte wurden praxisnah mit den dazugehörigen Armaturen (Thermostat/Mischer/Unterputzventil) gemessen.

**AXOR Carlton**  
**Brauseset 0,90 m mit Handbrause 100 1jet Classic**  
Oberflächen: **Chrom** Artikelnummer: **27947000**



## Explosionszeichnung

Baujahr: >10/10



**AXOR Carlton**  
**Brauseset 0,90 m mit Handbrause 100 1jet Classic**  
 Oberflächen: **Chrom** Artikelnummer: **27947000**



## Ersatzteilliste

Baujahr: >10/10

Pos.	Beschreibung	Artikelnummer	PG	VE
1	Befestigungsteile	96179000	4	1
2	Dekorring	96530XXX	10	-
3	Halteelement	96341000	4	1
4	Stift	97546000	1	1
5	Zylinderschraube M4x10	97661000	2	1
6	Fliesenausgleichsscheibe	96226000	98	1
7	Handbrause	16320000	98	1
8	Siebichtung	94246000	1	1
9	Schieber kompl.	98723000	12	1
10	Brauseschlauch Isiflex'B 1,60 m	28276000	98	1